

# ДО КМЕТА НА ОБЩИНА ЛЯСКОВЕЦ

## ПРЕДСТАВЯНЕ НА ОФЕРТА

за изпълнение на

**„Доставка на оборудване - устройство за придвижване на инвалидни колички”, по мярка 7 „Основни услуги и обновяване на селата в селски райони”, подмярка 7.2 „Инвестиции в създаването, подобряването или разширяването на всички видове малка по мащаби инфраструктура” по Програма развитие на селските райони 2014 -2020 г.**

**УВАЖАЕМИ ГОСПОЖО КМЕТ,**

Представяме на вашето внимание нашата оферта за изпълнение на „Доставка на оборудване - устройство за придвижване на инвалидни колички” по мярка 7 „Основни услуги и обновяване на селата в селските райони”, подмярка 7.2 „Инвестиции в създаването, подобряването или разширяването на всички видове малка по мащаби инфраструктура” по Програма за развитие на селските райони 2014 – 2020 г.:

1. Декларирам, че срокът на валидността на нашата оферта е 90 (деветдесет) считано от датата на издаване на офертата.
2. Декларираме, че при изготвяне на офертата ни са спазени изискванията за закрила на заетостта, включително условията на труд и минимална цена на труда.
3. Към настоящата оферта прилагам следните документи:
  - Представяне на оферент – Образец № 1
  - Техническо предложение – Образец № 2
  - Ценово предложение – Образец № 3

Дата: 27.09.2016 г.

С уважение:

Чл. 2 от ЗЗЛД и  
чл. 45, ал. 2 от  
ЗОП

ДО КМЕТА НА  
ОБЩИНА ЛЯСКОВЕЦПРЕДСТАВЯНЕ НА ОФЕРЕНТ<sup>1</sup>

в пазарни консултации за изпълнение на

„Доставка на оборудване - устройство за придвижване на инвалидни колички” по проект: „Ремонт и обновяване на Читалище „Напредък – 1870”, гр. Лясковец” по мярка 7 „Основни услуги и обновяване на селата в селските райони”, подмярка 7.2 „Инвестиции в създаването, подобряването или разширяването на всички видове малка по мащаби инфраструктура” по Програма за развитие на селските райони 2014 – 2020 г.

## Административни сведения:

Наименование на участника:	„Викра лифт“ ЕООД
ЕИК/БУЛСТАТ/ЕГН (или друга идентифицираща информация в съответствие със законодателството на държавата, в която участникът е установен)	201489448
Седалище и адрес на управление:	
- пощенски код, населено място:	гр. София 1606
- ул./бул. №, блок №, вход, етаж:	ул. „Яков Крайков“ № 27 Е, ет. 3, ап. 19
Адрес за кореспонденция:	
- пощенски код, населено място:	гр. Велико Търново 5000
- ул./бул. №, блок №, вход, етаж:	ул. „Ал. Стамболийски“ № 3, ет. 3, офис 4
Телефон:	062/600560
Факс:	062/600560
Е-mail адрес:	office@vicralift.com
Лице за контакт:	Виктор Енчев
Телефон:	0895623452

<i>(в случай че участникът е обединение, информацията се попълва за всеки участник в обединението, като се добавя необходимият брой полета)</i>	
<b>Лица, представляващи участника по учредителен акт:</b>	
<i>(ако лицата са повече от едно, се добавя необходимият брой полета)</i>	
Трите имена, лична карта №, адрес	
<b>Виктор</b> Чл. 2 от ЗЗЛД и чл. 45, ал. 2 от ЗОП <b>Енчев</b>	<b>гр. София ул. „Розова долина“ №9 л.к. № 641917841</b>
Трите имена, лична карта №, адрес	
Трите имена, лична карта №, адрес	
Трите имена, лична карта №, адрес	
Участникът се представява заедно или поотделно <i>(невярното се зачертава)</i> от следните лица:	<b>1. Виктор Енчев</b>
	2. ....
<b>Пълномощник</b> <i>(попълва се в случай, че офертата се подписва от упълномощено лице)</i> и пълномощно	
Трите имена, лична карта №, адрес	

## УВАЖАЕМА ГОСПОЖО КМЕТ,

Заявяваме, че желаем да участваме в процедура по провеждане на пазарни консултации по Закона за обществените поръчки (ЗОП) чрез събиране на оферти за изпълнение на „Доставка на оборудване - устройство за придвижване на инвалидни колички” по проект: „Ремонт и обновяване на Читалище „Напредък – 1870”, гр. Лясковец”.

1. Декларираме, че при изготвяне на офертата ни са спазени изискванията<sup>2</sup> за закрила на заетостта, включително условията на труд и минимална цена на труда<sup>3</sup>.

2. Декларираме, че срокът на валидността\* на нашата оферта е 90 (деветдесет) календарни дни, считано от датата на издаване на офертата.

\*Срокът започва да тече от датата на издаването на офертата. Срокът на валидност на офертата представлява времето, през което участникът е обвързан с условията на представената от него оферта.

3. Към нашата оферта представяме:

- Техническо предложение (Образец № 2);
- Ценово предложение (Образец № 3).

Чл. 2 от ЗЗЛД и чл. 45, ал.  
2 от ЗОП

26.09.2016 г.

(посочва се датата на  
издаване на офертата)

Подпис и печат: .....

Име и фамилия: Виктор Енчев

Длъжност: Управител

<sup>1</sup> Документът е задължителна част от офертата и се подписва от законния представител на участника или от надлежно упълномощено лице.

<sup>2</sup> Запознати сме с условието, че информация за условията за закрила на заетостта и условията на труд, могат да бъдат получени от следните органи:

- Националната агенция по приходите;
- Агенцията по заетостта;
- Министерството на труда и социалната политика.

<sup>3</sup> Запознати сме с условието, че „минимална цена на труда” е минималният размер на заплащане на работната сила, определен като минимален месечен размер на осигурителния доход по дейности и групи професии съгласно от Закона за бюджета на държавното обществено осигуряване за съответната година.

**ТЕХНИЧЕСКО ПРЕДЛОЖЕНИЕ**

от оферент в пазарни консултации за изпълнение на  
**„Доставка на оборудване - устройство за придвижване на инвалидни колички”** по проект: **„Ремонт и обновяване на Читалище „Напредък – 1870”, гр. Лясковец”** по мярка 7 **„Основни услуги и обновяване на селата в селските райони”**, подмярка 7.2 **„Инвестиции в създаването, подобряването или разширяването на всички видове малка по мащаби инфраструктура”** по Програма за развитие на селските райони 2014 – 2020 г.

Чл. 2 от ЗЗЛД и чл.  
45, ал. 2 от ЗОП

Подписаният/-ата Виктор Енчев  
*(трите имена)*

данни по документ за самоличност:

Чл. 2 от ЗЗЛД и чл. 45, ал. 2 от ЗОП

в качеството си на : управител

*(длъжност)*

На: Викра лифт ЕООД, с ЕИК 201489448

След запознаване с техническата спецификация за настоящото провеждане на пазарни консултации за изпълнение на **„Доставка на оборудване - устройство за придвижване на инвалидни колички”** по проект: **„Ремонт и обновяване на Читалище „Напредък – 1870”, гр. Лясковец”** по мярка 7 **„Основни услуги и обновяване на селата в селските райони”**, подмярка 7.2 **„Инвестиции в създаването, подобряването или разширяването на всички видове малка по мащаби инфраструктура”** по Програма за развитие на селските райони 2014 – 2020 г., представям нашето техническо предложение в съответствие с изискванията на възложителя:

№	Артикул	Технически параметри и характеристики съгласно Техническата спецификация	Технически параметри и характеристики, предлагани от оферента
1	2	3	4
1	Устройство за придвижване на инвалидни колички	Устройство за придвижване на инвалидни колички - мобилен тип с батерии, метална конструкция, с гумирано покритие на дръжките, с вграден датчик за ъгъл, с панел с бутони ON/OFF, за регулиране на скоростта, за превключване от режим за преодоляване на една стълба на режим постоянен с три скорости -	<b>Цвят и тип :</b> син RAL 5015 - мобилен тип с батерии, метална конструкция, с панел с бутони ON/OFF <b>Товароподемност:</b> 130 кг. <b>Тегло:</b> 47 кг. <b>Мощност на ел. мотор:</b> 24V / 500 W <b>Батерии:</b> 12 x 2 V / 12 Ah <b>Скорост:</b> Нагоре 5 м/мин

ОБРАЗЕЦ № 2

		<p>за 10, за 14 и за 18 стълби в минута, капацитет- 5,2Ah, напрежение - 24V, с преносимо зарядно устройство (акумулатор 4,3 кг).</p>	<p>Надолу 5 м /мин  <b>Ъгъл на преодоляване:</b>          35°- с вграден датчик  <b>Контрол на зареждане на батериите:</b>          Зарядно устройство на 230 V вградено в устройството.  <b>Заряд:</b>          24 V / 3 Ah  <b>Производство:</b>          Vimes S.r.l. Италия</p>
--	--	--	---

**ПРИЛОЖЕНИЕ:**

1. Каталог, брошури, снимков материал и/или др., от които да са видни техническите характеристики на предлаганото оборудване.

Чл. 2 от ЗЗЛД и чл. 45, ал. 2 от ЗОП

26.09.2016 г.

(посочва се датата на издаване на офертата)

Подпис и печат: .....

Име и фамилия: ~~Виктор Ейчев~~

Длъжност: Управител

Accessibility, a solution for every barrier



● Mobile Stairclimbers

**T09 Roby**

**T10 Scalacombi**



**VIMEC**  
*Easy moving*

T09 Roby

**VIMEC**  
Easy moving

**T09 Roby: the mobile stairclimber** that delivers unbeatable comfort and safety.

Roby gives wheelchair users the chance to overcome architectural barriers, whether indoors or outdoors, that obstruct mobility. Designed and built to climb straight stairways and square or rectangular landings in **total safety** and with **no risk of damaging them** thanks to the special tracks that guarantee good adherence without leaving marks.

Roby is certainly a market leader for all orthopaedics and resellers of sanitary articles that supply avant-garde products to their customers.

#### **Innovative**

Roby is moved by an irreversible totally electronically controlled gear motor (Tratogetronic) that guarantees: **constant speed** in every situation, laden or empty, going both up and down stairs, **high autonomy, safety and tranquillity** of use for passenger and operator.



Self-standing steering bar and motor casing

#### **UPWARD AND DOWNWARD MOVEMENT GUARANTEED, EVEN UNDER EMERGENCY CONDITIONS**

**Electronic management of the battery charger and level of charge means that it will never drop below 8-10%. If the user does not follow normal recharging procedures and reaches the minimum level, the aid blocks; after a couple of seconds press the movement push button again and the aid starts up again, whether going up or down, reaching the closest landing in order to unload the passenger safely, with minimum absorption.**

**This function avoids total battery discharge and allows recovery of full efficiency, drastically reducing their replacement.**

#### **Reliable, always**

Total electronic management means greater safety and a drastic reduction of breakdowns, due to reduced mechanical wear and tear, with long lasting excellent performance in terms of safety and ease of use. Furthermore Roby has a **manual descent** system, whether going up or down, so that in case of an emergency on the staircase, the passenger can be securely carried to safety. This is in line with the European regulations for lifting equipment.



## Ergonomic and functional

The Roby stairclimber features are all aimed at satisfying the demands of the beneficiary and the operator. They assure movement stability and fluidity on the stairs, ease and ergonomics when moving on a level surface, availability, solidity and long autonomy.

### Design and functionality

Roby's design is modern, pleasing and is made of totally recyclable materials.

Load bearing base in **aluminium** monofusion (unique)

Steering wheel in **aluminium** oval profile

Control panel and casing in ABS

Belts in antitrack rubber

Headrest and grips in cleansable material.

The smooth lines with no sharp edges or corners can be cleaned in just a few minutes.

### Ergonomic

Roby is perfectly ergonomic.

*For the driver:*

It can be dismantled in two manageable pieces; its light weight and small size make it easy to move (self-standing steering wheel)

Minimum effort for seating the passenger

Easy floor transfer, thanks to **auxiliary wheels that activate automatically**

Attachments that can be adjusted in height and width, practical and safe, for hooking the wheelchair

Control panel at the steering wheel height that includes a battery charge gauge, gradient indicator, emergency stop button, activation key.

Pedal safety devices (no effort required by the operator)

Silent movement

Discrete: when not used can be placed in a pantry or cupboard.

Manual up and down movements in case of accidental stopping on the stairs.

*For the person carried:*

constant speed with no jerking movements

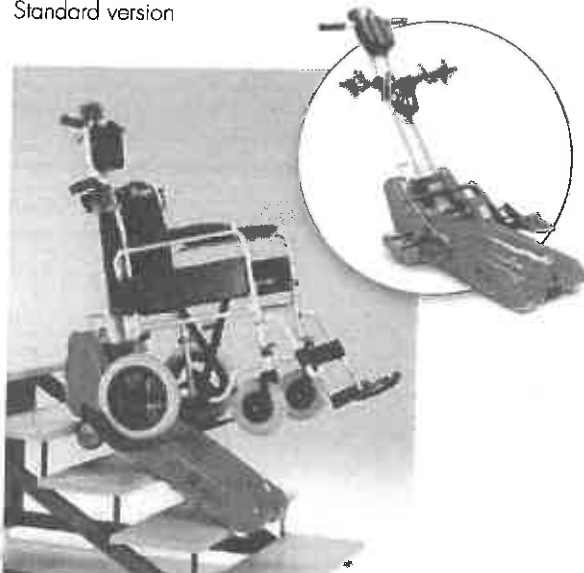
wheelchair can be loaded without jolts

fluid, safe wheelchair unloading operation

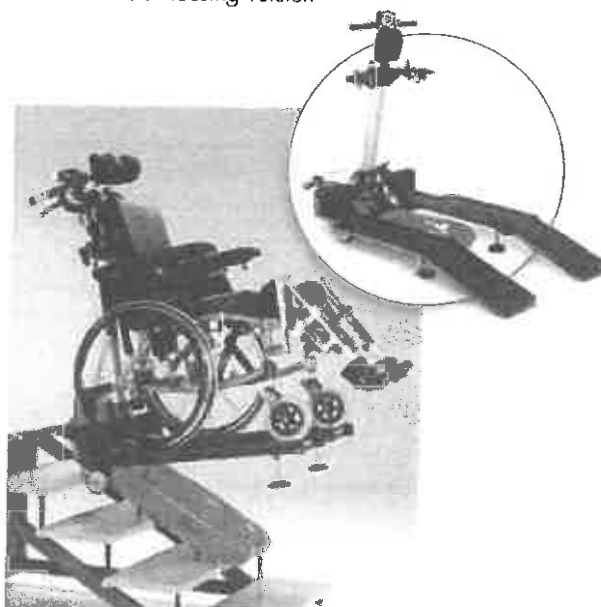
great stability during work



Standard version



Small Wheels Housing version

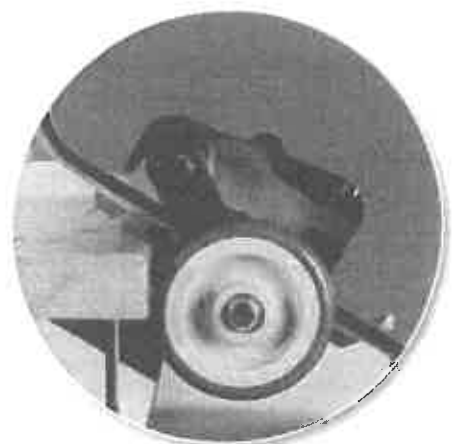
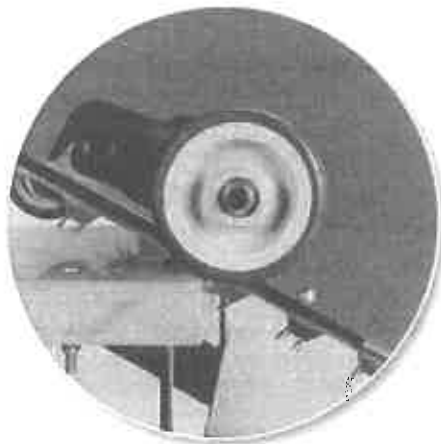
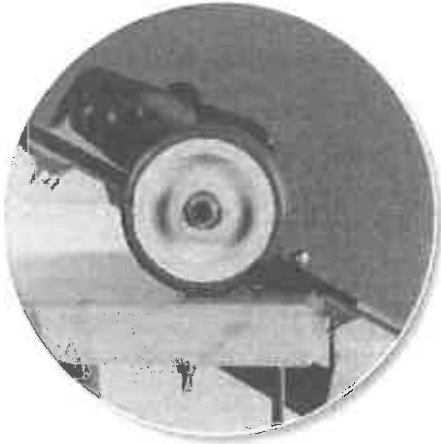


Version with Multifunction Platform

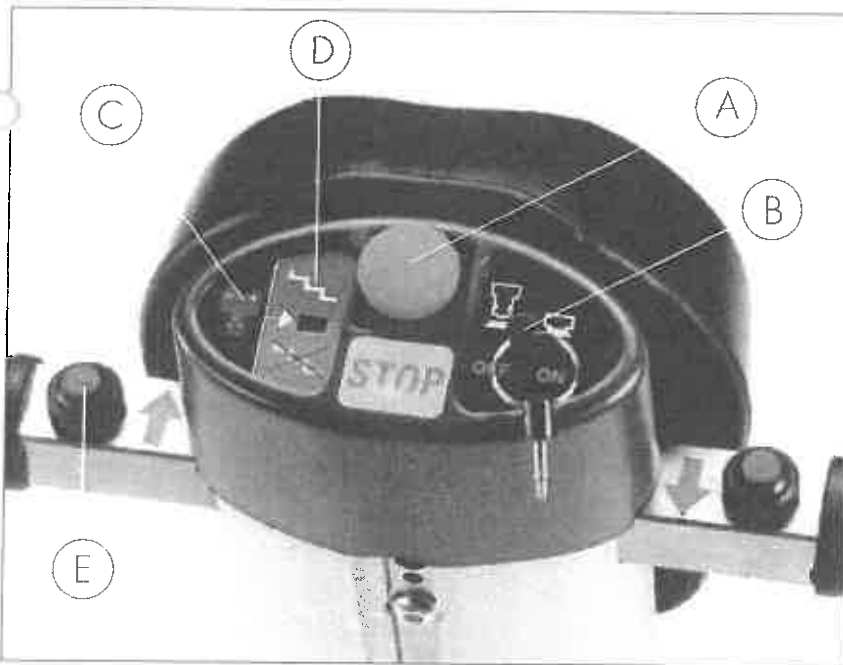


Adjustable connection swivel, in height and width.

# Details

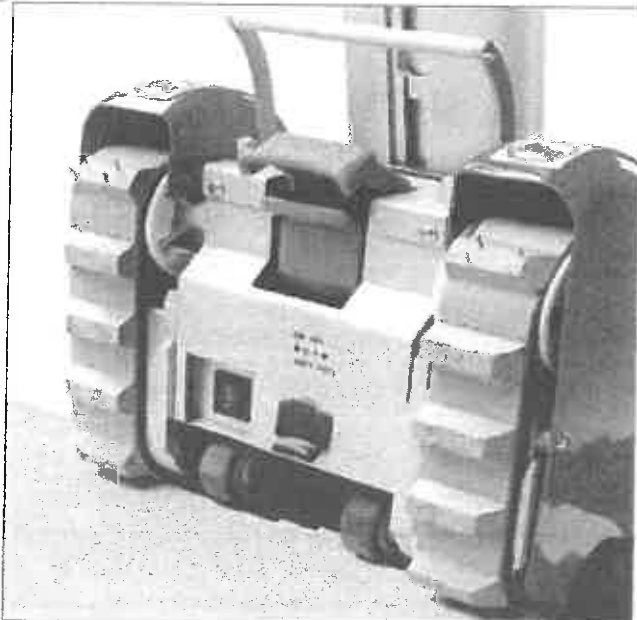


Automatic wheels - always on - that automatically adjust to the gap/solid of the step and facilitate movement on a level surface

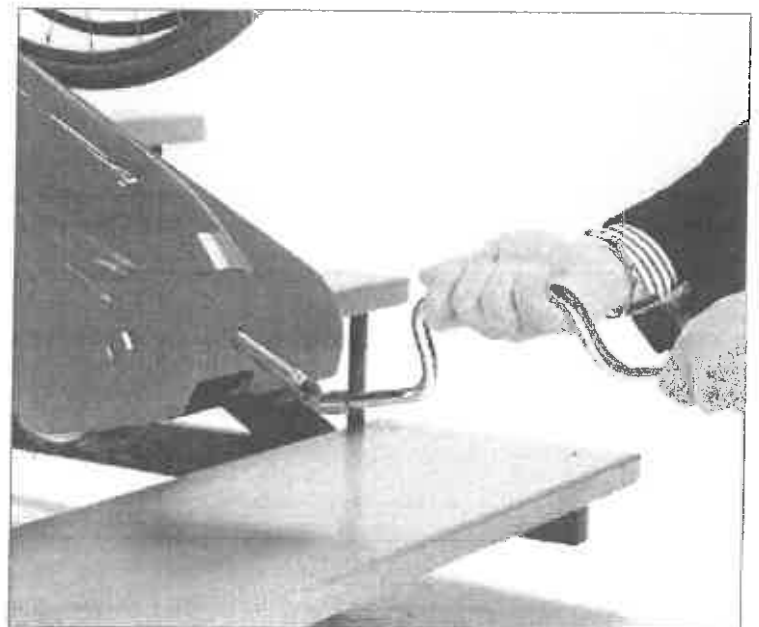


- A) Emergency stop push-button
- B) Activation key
- C) Battery charge gauge
- D) Gradient indicator
- E) Start/stop button

Control panel.



Double, electrical and mechanical lock, of the steering bar connection to the motor casing



Tool for manual operation

## TECHNICAL SPECIFICATIONS – T09 ROBY

Colour	Light Blue RAL 5015
Weight	47 kg (37 kg mobile unit, 10 kg steering bar)
Power supply	24 V, by means of 2 V-12 Ah batteries in series. 24 V-3 Ah built-in electronic battery charger, realized with switching technology directly powered by 230V. Socket for the power flex of battery charger on the body of the machine with relay for deactivation when the equipment is connected.
Motorization	Irreversible reduction gearbox, self-braking, with axial transmission driven by brushless 24V-500w electronically controlled engine. The electronics permit a reduction of 80% in the pick-up current with linear battery power consumption that increases the machine's operating time and the duration of the batteries, additionally it always allows smooth and progressive starting from the first step of the ramp.
Speed	5 m/1' upwards; 5 m/1' downwards (same speed when unloaded).
Full load autonomy	23 actual floors of which 22 until the blinking on the GREEN led, located on the control panel, alerting the need for batteries recharge, and 1 floor until the shutdown of the equipment.
Wheel belts	No-marking, high friction factor rubber, even on stairways with very rounded stairs, ensuring adherence without leaving any mark.
Gradient	35° max; the gradient indicator is on the control panel.
Load	130 kg
Minimum depth of landing	970 mm with wheelchair with footrest and passenger on board for standard and A.R.P. version; 1100 mm for P.P. version.
Minimum stair width	720 mm
Controls	Up/down controls on the steering bar; button on control unit, to load the wheel belt part of a vehicle.
Handling	The stairclimber can be dismantled in 2 parts with a single move without effort; the power unit is provided with 2 handles; it can be carried in a car trunk.
Warning	The attendant must be duly instructed at the time of delivery by an accredited technician.
Use	Adjustable to different types of wheelchairs using specifically designed accessories.

### 3 Versions

STANDARD	A.R.P. VERSION	P.P. VERSION
with this version it is possible to load most wheelchairs with 26-inch rear wheels (code ISO 12.21.06.039, 12.2106.60), from 300 mm. cod. ISO 12.21.06.045) seat width from 39 to 46 cm.	(small wheels housing); with steering bar specifically created for transporting all wheelchairs with small rear wheels or postural wheelchairs with tilting back	(multifunctional platform); version with platform for transporting all those wheelchairs and strollers that, because of their characteristics, cannot be anchored to the two preceding versions

### Safety

Irreversible reduction gearbox; electronic speed check ; delayed controls to avoid unintentional operations; steering bar fitted with mechanical clamping system on both sides and checked by safety switch; motion consented only when the mechanical (and electrical) clamping is properly fitted; safety belt and adjustable headrest. Safety fastening on wheelchairs, preventing accidental opening. Emergency STOP. Manual emergency operation that consists in a tool to insert in the square pin connected directly to the reduction gear and installed on the front of the driving unit to be able to raise and/or lower by hand if the machine stops on the stairs.

The data given herein are indicative and not binding. Vimec reserves the right to make any changes that it may consider appropriate.

- In conformity with European Directive 2004/108 EEC Electromagnetic Compatibility
- In conformity with European Directive 2007/47 Medical Devices (manufacturer's certification)
- Tested by Berlin, Cert



# T10 Scalacombi

**VIMEC**  
*Easy moving*  
manufactured by



**T10 Scalacombi, the wheeled stairclimber**, practical and safe for those who find stairs difficult.

The T10 stairclimber model is an ideal aid for anyone with mobility difficulties, even partial or just temporary, who may have difficulty in climbing stairs.

Stairs can be safely manoeuvred with T10 and an operator.

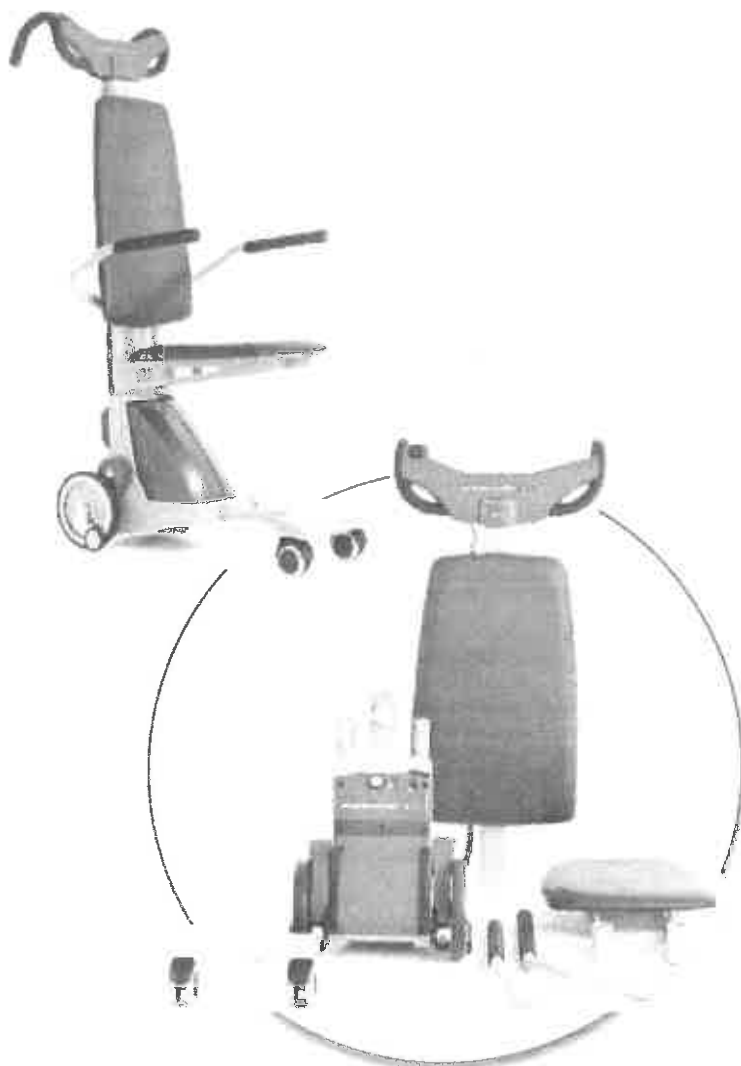
## USE AND VERSATILITY

T10 is a wheeled stairclimber, ideal on **very narrow stairs** (up to 550 mm), **with small landings** (> 70 cm) and/or **winder tread (fan-shaped tread)** and can overcome **slopes up to 55°**. It can be easily and quickly dismantled and loaded into a car trunk.

## RELIABLE AND STURDY

Its safety and reliability mean that the operator can guide the aid with **no effort**, and the passenger can manoeuvre the stairs **comfortably**, both upwards and downwards.

The aid's patented transmission, with a softstep function, guarantees a gentle descent of each stair. The person being helped can calmly sit down on a comfortable padded seat, equipped with an adjustable footrest. The folding armrests aid seating and standing.

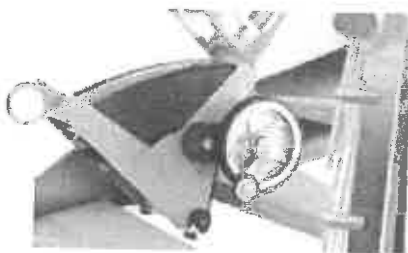




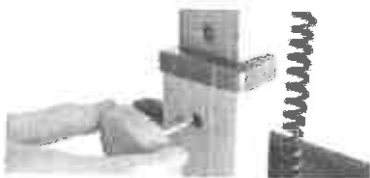
Electronic Immobiliser

## CONVENIENCE

T10 is certainly a market leader for all orthopaedics and resellers of sanitary articles that supply avant-garde products to their customers.



Mechanism for stopping at the step



Steering bar height adjustment

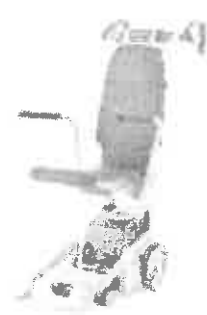
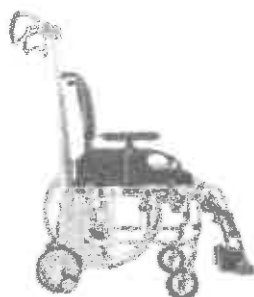
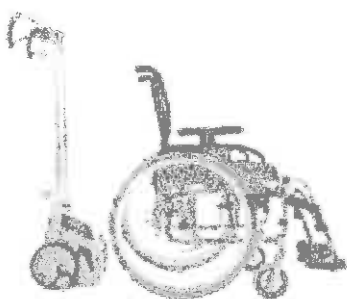
## TECHNICAL SPECIFICATIONS - T10

<b>Weight</b>	31 kg (of which 20 kg motor unit, 5 kg steering bar with backrest, 6 kg seat, armrests and footrests).
<b>Power supply</b>	24 V, using a 3.5 Ah battery. The battery charge can be checked on a luminous indicator. The battery charger is included.
<b>Speed</b>	12 steps per minute
<b>Autonomy</b>	200 steps (approx. 11 storeys)
<b>Maximum rise</b>	200 mm
<b>Minimum step</b>	140 mm
<b>Maximum gradient</b>	55° (over 100%)
<b>Load</b>	120 kg
<b>Minimum depth of landing</b>	800 mm
<b>Minimum stair width</b>	550 mm
<b>Controls</b>	Constant pressure type, placed on the steering bar
<b>Handling</b>	The stairclimber can be dismantled in 6 parts without effort; it can be carried in a car trunk.
<b>Warning</b>	The attendant must be duly instructed at the time of delivery by an accredited technician.
<b>Use</b>	Movements are made effortlessly; all it takes is to press a button to climb up and down; movement on a level surface is made faster with the auxiliary wheels. System for "smooth" starting and stopping.
<b>Safety and equipment</b>	Patented transmission; delayed commands; two mechanical, independent brakes; electronic key; battery charge gauge; battery charger; 2 expandable arms; footrest with depth adjustment.
<b>Optional</b>	Sub-abdominal safety belt; headrest.

- In conformity with European Directive 2004/108 EEC Electromagnetic Compatibility

- In conformity with European Directive 2007/47 EEC Medical Devices (manufacturer's certification)

## Also available:



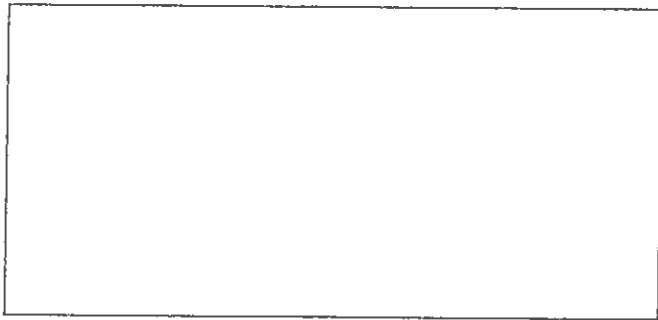
The data given herein are indicative and not binding. Vimec reserves the right to make any changes that it may consider appropriate.

# VIMEC

Easy moving

**Vimec s.r.l.** - Via Pari, 7 - 42045 Luzzara - Reggio Emilia - Italy  
Tel. + 39 0522 970 666 Fax +39 0522 970918  
**www.vimec.biz** export@vimec.biz

**Vimec** abroad: Madrid (Spain), London (United Kingdom),  
Avignon (France), Warsaw (Poland)



**CE** AZIENDA CON SISTEMA QUALITÀ  
CERTIFICATO DA DNV  
= UNI EN ISO 9001/2000 =

**PSP**  
Partner Support Program

**DM**  
Distributors Marketing Database



## Guaranteed product

The Vimec elevator is guaranteed for 24 months from the date of commissioning.

## PSP: at partners' service

Partner Support Program, a Vimec exclusive for its partners, aiming to supply each of them, all over the world, with a series of personalised tools for developing their business and offering the end user a better and better service. This programme includes an introduction to the collection of accessories, specific classroom training courses and training in the field for sales staff and engineers, analysis and assistance for the development of the most appropriate market strategies, and backup for the organisation of seminars (e.g. for architects, civil engineers and firms, etc.) and for participation at trade fairs. Close cooperation with its partners guarantees Vimec constant improvement of its degree of knowledge of the various markets and that of their varying needs in terms of accessibility, which translates into the design of unique products. All oriented toward better management of customer requests and the achievement of 100% customer satisfaction.

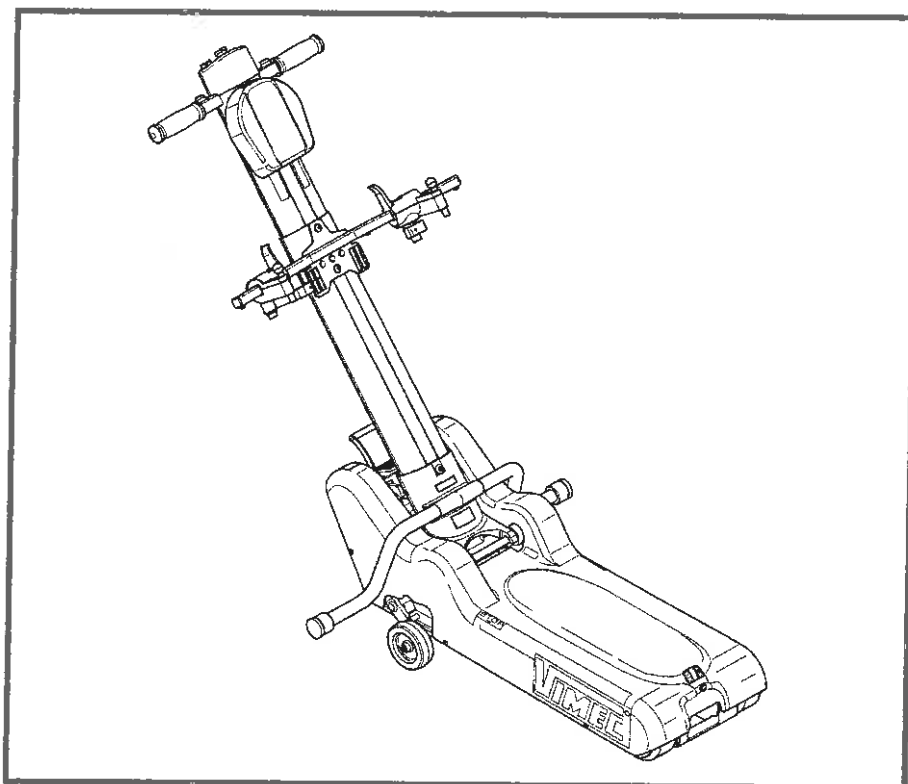


ул.Парри, 7 (I) - 42045 Лудзара (RE)  
тел.0522/970666 г.а.- факс.0522/970919  
Web site: www.vimec.biz

## МОБИЛЕН ГЪСЕНИЧЕН ПОДЕМНИК ЗА ИЗКАЧВАНЕ ПО СТЬЛБИ T09 "ROBY"

ИЗПОЛЗВАНЕ И ПОДДРЪЖКА

Стр. 03 - 20

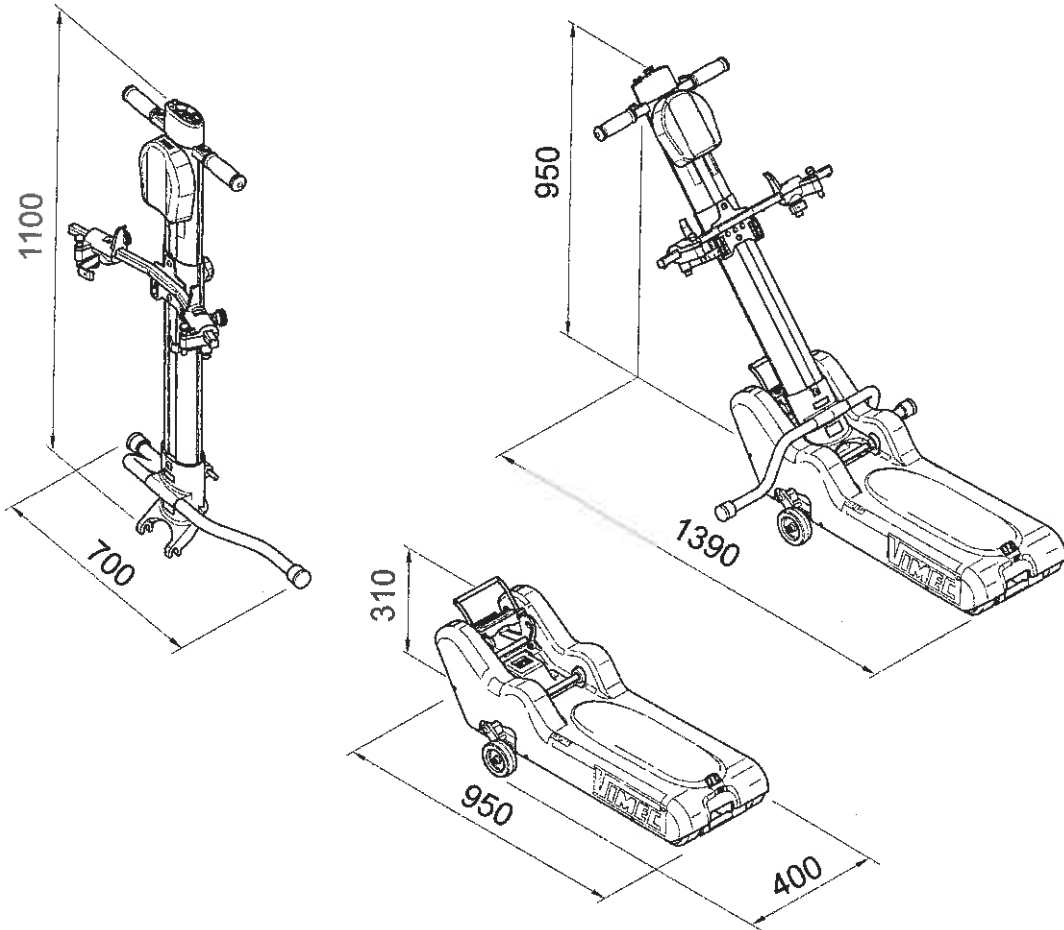


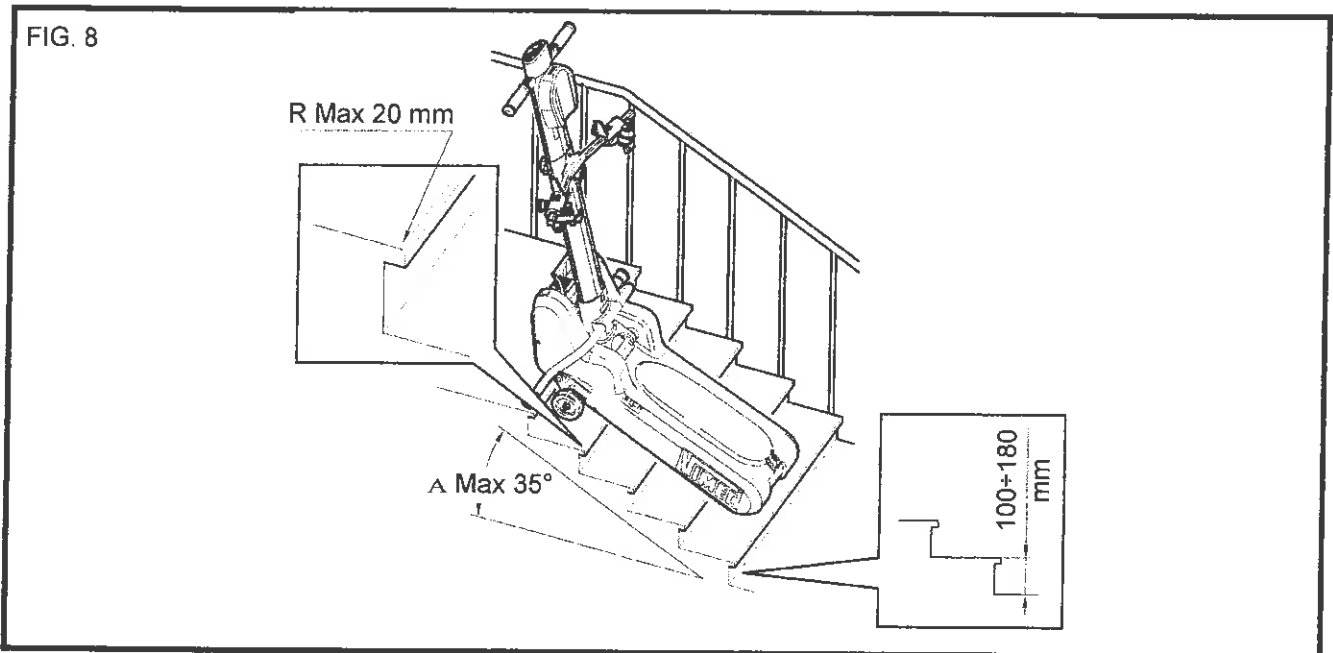
## Съдържание

1. Транспорт
2. Настройка за работа и ежедневна употреба
3. Поддръжка



FIG. 7





1) ТРАНСПОРТ

6.1) Боравене

Транспортирането на демонтираното устройство може да бъде ръчно за кратко разстояние или при операции по товарене/разтоварване. Шасито следва да се транспортира с помощта на ръкохватките за крайниците. (фиг. 9а и б).

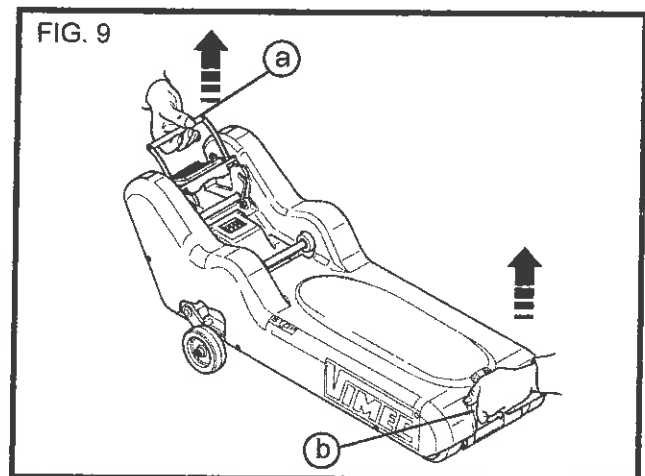
Тегло на шасито заедно с батерията:

- 37 кг

Тегло на водещия лост:

- 10 кг

За по-добра ергономичност за ръчното повдигане на шасито са нужни двама души.

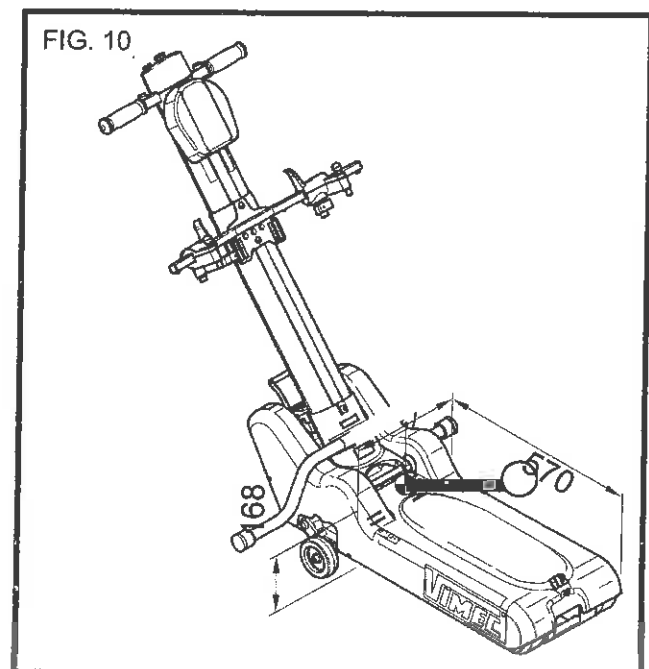


6.2) В случай, че не се използва

- Поставете машината в суха стая.
- Предпазете доколкото е възможно машината от прах като я покриете.
- Никога не оставяйте машината навън в лошо време.

6.3) Позиция на центъра на масата (фиг. 10а)

Смята се в заключена позиция между водещия лост и шасито.



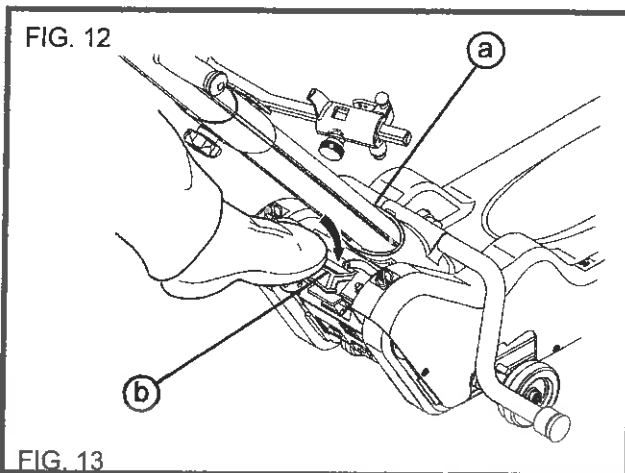
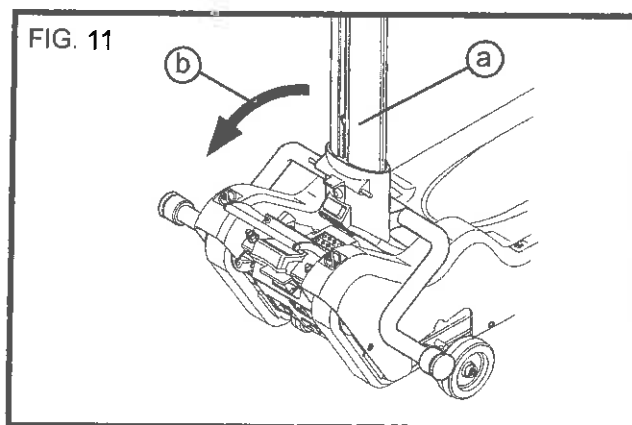


FIG. 13

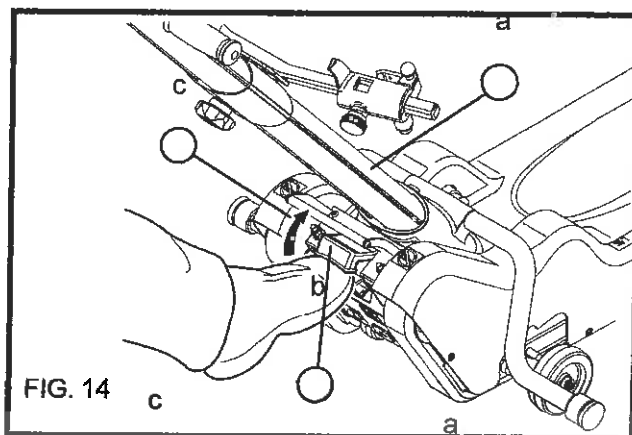
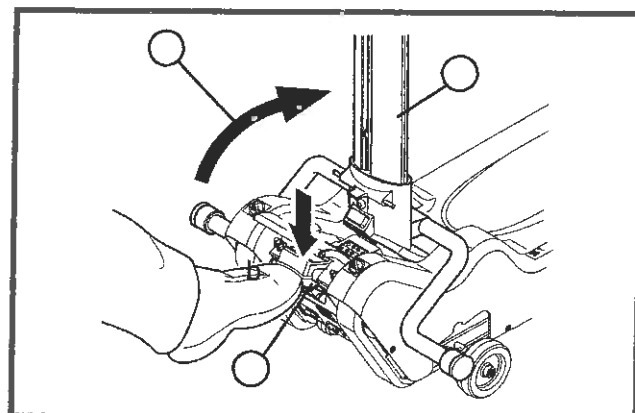


FIG. 14



## 8) НАСТРОЙКА ЗА РАБОТА И ЕЖЕДНЕВНА УПОТРЕБА


### 8.1) Монтаж и захващане на водещия лост

- a) Закачете водещия лост (Fig. 11/a) на съответния тръбен (Fig. 1/b) закрепен на основата.
- b) Наклонете водещия лост (фиг. 12 / a) както е показано със стрелка (фиг. 11 / b) докато е закачен към основата.
- c) След като водещият лост е закачен (фиг. 12 / a), защитете освобождаващата ръчка като натискане върху корпуса (фиг. 12 / b)..

**⚠ ВНИМАНИЕ:** уверете се, че предпазният корпус е в правилна позиция. В тази конфигурация, изходът за електрически контакти се включва и водещият лост е заключен в работно положение. Включването на машината е активирано като вкарате ключа (фиг 4/e); бутони (фигура 4/a) на водещия лост позволява експлоатацията на пистите напред - назад. Ако червеният корпус не е в правилната позиция, машината няма да може да тръгне.

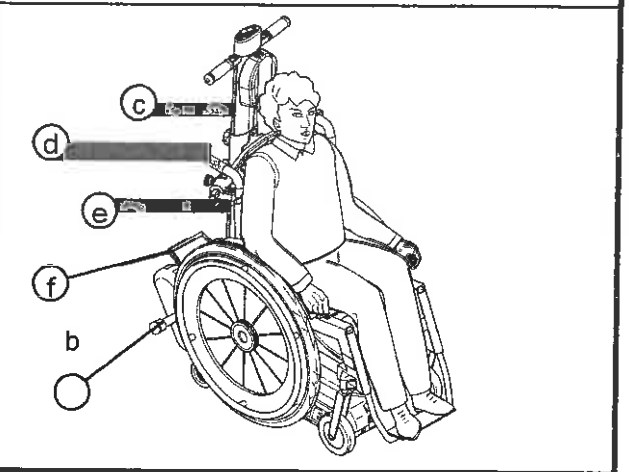
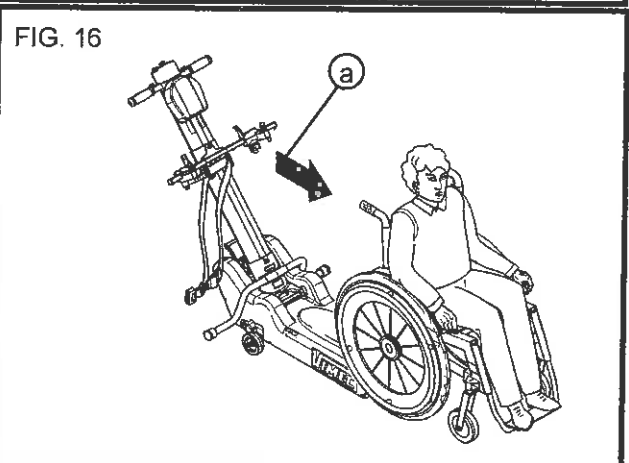
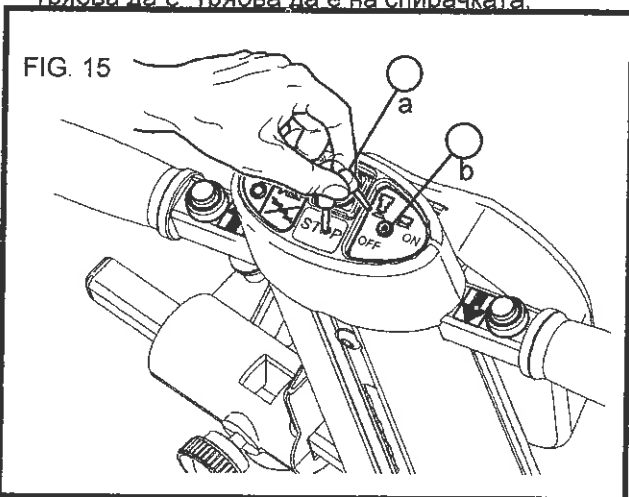
8.2) Освобождаване на водещия лост

За да освободите водещия лост (Fig. 13/a) се изисква да повдигнете червения предпазен корпус (Fig. 13/b) и, след това, докато натискате освобождаващия педал (Fig. 14/b) натиснете и водещия лост (Fig. 14/a) напред, както е показано със стрелката (Fig. 14/c).

 8.3) Захващане на инвалидната количка

a) Поставете ключа (Fig. 15/a) за активиране на изкачването по стълби на съответното място (Fig. 15/b).

b) С лек натиск върху водещия лост, който активира помощните колела прекарайте устройството за изкачване по стълби под инвалидната количка (Fig. 16/a), чието колело трябва да е на спирачката.



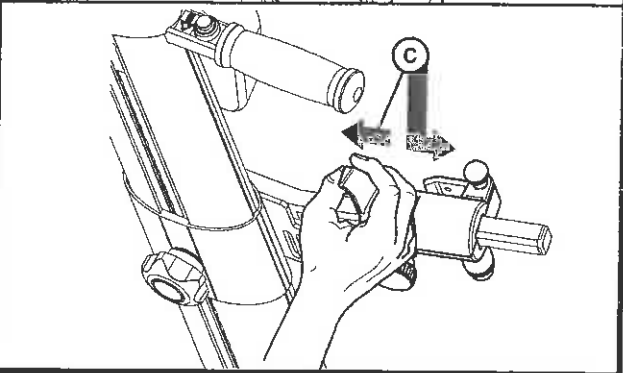
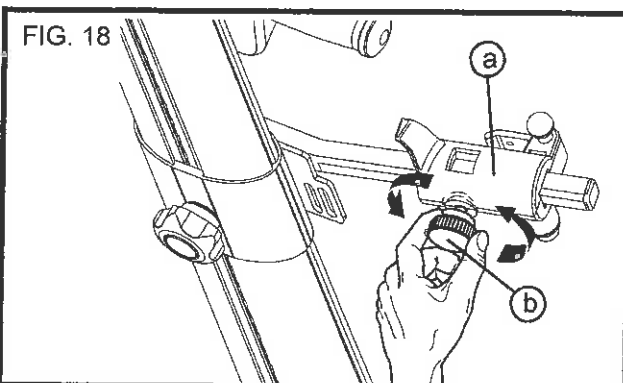
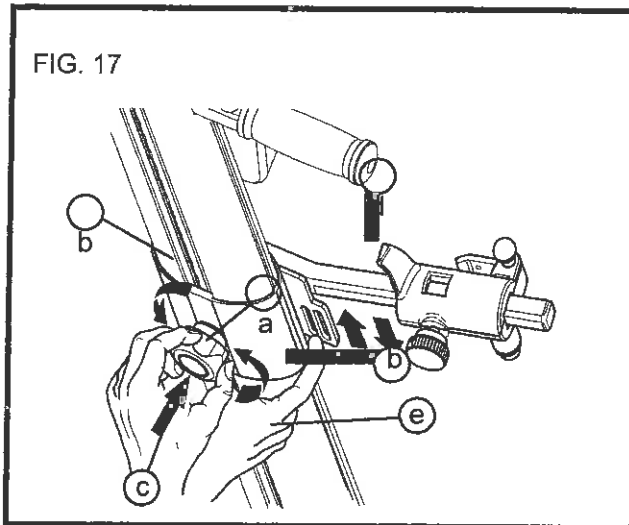
c) Като задържате водещия лост (Fig. 13/a), леко го натиснете нагоре с помощта на крака (Fig. 13/c) върху корпуса (Fig. 13/b) за да повдигнете.

d) Натиснете педала (Fig. 14/b) надолу, за да освободите водещия лост (Fig. 14/a) и като натискате напред (Fig. 14/c), приблизете го до гърба на седалката на инвалидната количка (Fig. 16/c).

e) Развийте (Fig. 17/b) копчето (Fig. 17/a) разположено на задната страна на водещия лост, натиснете централния метален бутон (Fig. 17/c) плъзнете ръчките (Fig. 17/d) докато те минат под ръкохватките на инвалидната количка (вж. Fig. 16). **ЗАБЕЛЕЖКА:** Извършете тази операция като задържате напречната част както е показано на Fig. 17/e.

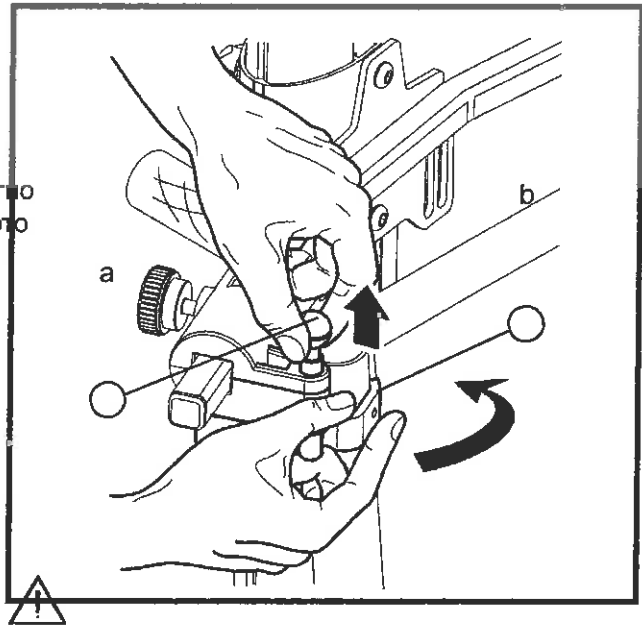
f) Регулирайте ширината на заключващата група (Fig. 18/a) в зависимост от ширината на ръкохватката на инвалидната количка: развийте копчето (Fig. 18/b) и придвижете странично затягащото устройство (Fig. 18/c). Тази операция трябва да се извърши първо от едната страна и след това от другата..

g) Хванете буталото (Fig. 19/a) с ръка и го повдигнете.



След това прокарайте куката (Fig. 19/b) и я закачете за шасито на инвалидната количка (see Fig. 16/e) за да освободите буталото и да се гарантира, че куката няма да се отвори. Тази операция трябва да се извърши първо от едната страна, а, след това, и от другата (Fig. 18/b).

FIG. 19



Ако аварийното спиране не работи, не използвайте мобилния подежник за стълби! Обадете се незабавно на квалифицирания персонал на Vimes.

**!** ВАЖНО: Не стягайте ръкохватките или други предмети, което може да доведе до отскачане на инвалидната количка.

h) С леко изтегляне на водещия лост го върнете обратно (Fig. 11/b) докато той може да бъде закачен за водещото устройство. За тази операция може да повдигнете скобата с крак (Fig. 16/f).

i) Затворете предпазния корпус (Fig. 12/b) с крак.

l) Сега машината е активирана (зеленият светодиод, поставен на контролния направляващ мост трябва да свети и инвалидната количка трябва да е правилно закачена и захваната за устройството за изкачване по стълби).

m) Като се натиска водещия лост помощните колела се активират и предния край на реда от стъпалата може да бъде достигнат

за да се извърши качването или слизането (Fig. 27 и 29).

**!** ВНИМАНИЕ: Затегнете предпазния колан преди да започнете да изкачвате стълбите.

**!** ВНИМАНИЕ: Дръжте здраво водещия лост, дори, в обикновено ситуация, когато потребителя се транспортира.

#### 8.4) Подготовка за пътуване

##### а) БАТЕРИЯ:

**!** Проверете състоянието на батерията след като е монтирана машината като активирате за момент движението, когато машината е празна /няма никой качен/.

**!** Използването на машината когато индикаторът мига може да доведе до повреда на батерията.

##### б) СИГНАЛИ:

**!** Не задвижвайте мобилния подежник за стълби преди да проверите визуалния сигнал на операцията срещу преобръщане.


##### с) СПЕШНИ СЛУЧАИ

**!** Проверете операцията за аварийно спиране (червения бутон на контролния панел).

- Натиснете бутона: контролите на движението трябва да са изключени.

- Нулирайте бутона като го издърпате нагоре.


Не транспортирайте мобилния подежник с пътник в него преди да изпълните всички операции, описани в пар. 8.3.

 **СЪС ЗАТЕГНАТ ВОДЕЩ ЛОСТ И ЛИЦА В ПОДЕМНИКА, НИКОГА НЕ ПУСКАЙТЕ РЪКОХВАТКАТА.**

#### 8.5) Ръчна работа на хоризонтално ниво

Забързано движение и завои трябва да се работи ръчно:

- a) Като използвате водещия лост като дръжка, повдигнете предната част на устройството докато го задържате на свободните колела.
- b) Разклащайте устройството във всички посоки
- б) Проверете наклона на стълбите

-  Тази проверка се прави на стълби, с които никога преди не сте се сблъскали
- a) Уверете се, че разликата между стъпалата не е повече от 180 мм (Fig. 8).
  - b) Като оперирате ръчно без човек в подежника, като се доближите до първото ниво на стълбата за изкачване, натиснете бутона за контрол (Fig. 4/a), на изкачването по стълбите, отпуснете бутона и се уверете, че индикаторът за наклона, разположен (Fig. 4/c) на водещия лост е зелен (Наклон под 35°).

Ако индикаторът е червен (Наклон над 35°), изкачването по тези стълби не е възможно.

Зелен индикатор: правилен наклон  
Червен индикатор: прекалено голям наклон

**⚠ ВНИМАНИЕ:** ЛИЦЕТО, КОЕТО ИЗПОЛЗВА МАШИНАТА ОПРЕДЕЛЯ СТАБИЛНОСТТА НА УСТРОЙСТВОТО. ЗА ДА ИЗБЕГНЕТЕ СИТУАЦИЯ НА НЕСТАБИЛНОСТ, МОЛЯ СЛЕДВАЙТЕ СТЬПКИТЕ ПО-ДОЛУ:

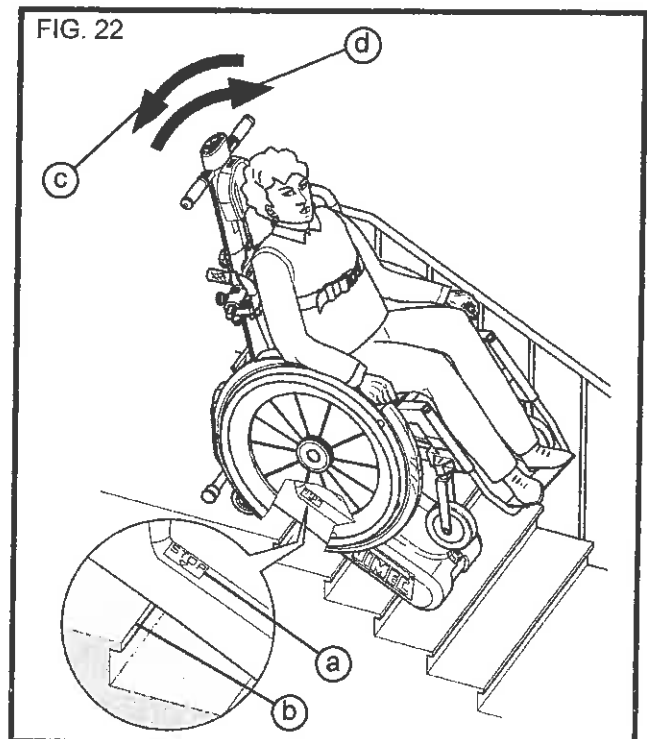
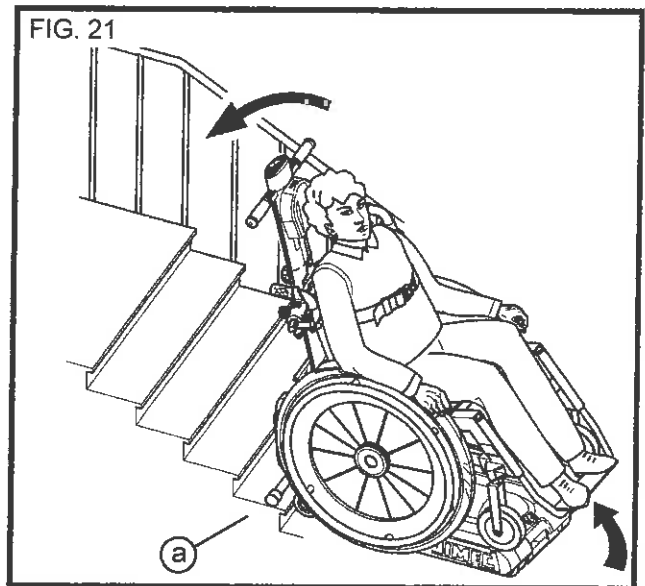
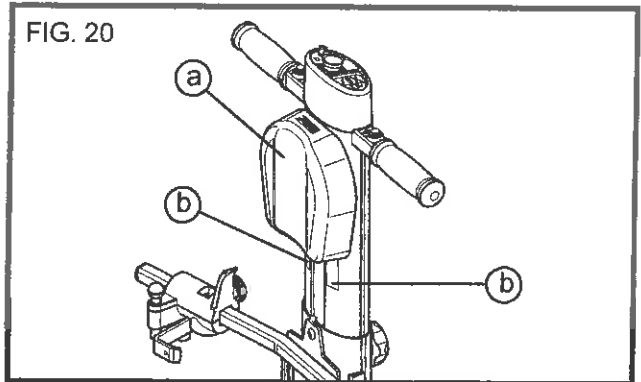
8.8) Работа на стълби

**⚠** Устройството винаги трябва да е разположено така, че раменете на транспортирания потребител да са по посока на изкачването.

**⚠** Мобилният подежник за изкачване по стълби трябва да е перпендикулярен на стъпалата, не е възможно изкачване по стълбите по диагонал.

**⚠ ВНИМАНИЕ:** Превозното средство трябва винаги да е перпендикулярно на стъпалото.

а) Повдигнете водещия лост (Fig. 22/d) докато гъсеничната верига докосне най-ниското стъпало, натиснете бутона за слизание по стълбите като внимавате да държите здраво в двете си ръце водещия лост.



8.8.1) Слизане по стълби

с) В края на всяко преминаване страничните подвижни колела (Fig.23/a) автоматично ще се позиционират за следващата ръчна операция.

#### 8.2) Аварийно спиране на стълбището

В случай на аварийно спиране на движението по стълбите, абсолютно е забранено да се освобождава водещия лост.

Когато устройството е заключено, уверете се в стабилността на транспортното средство преди да оставите водещия лост.

Ако мобилният подежник спре в посока нагоре, поради изтощена батерия, възможно е да спасите пътника като обърнете посоката и го смъкнете на по-ниско ниво.

#### 8.3) Освобождаване на пътника

а) След края на всяко придвижване, освободете водещия лост. б) Натиснете водещия лост напред, докато инвалидната количка докосне земята.

с) Повдигнете копчетата (Fig. 24/a) и завъртете червената дръжка (Fig. 24/b) навън. Освободете копчетата (Fig. 25/a).

д) Спуснете водещия лост и повторно го закрепете за шасито.

е) Придвижете мобилния подежник ръчно.

#### 8.4) Връщане на пътника

**ВАЖНО:** В случай на аварийно спиране на придвижването, абсолютно е забранено освобождаването на водещия лост.

FIG. 23

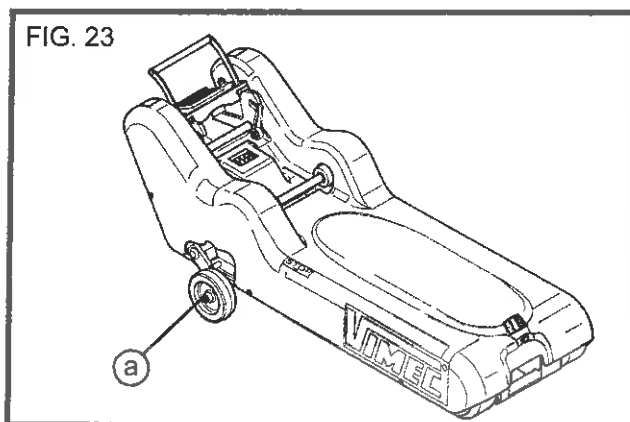


FIG. 24

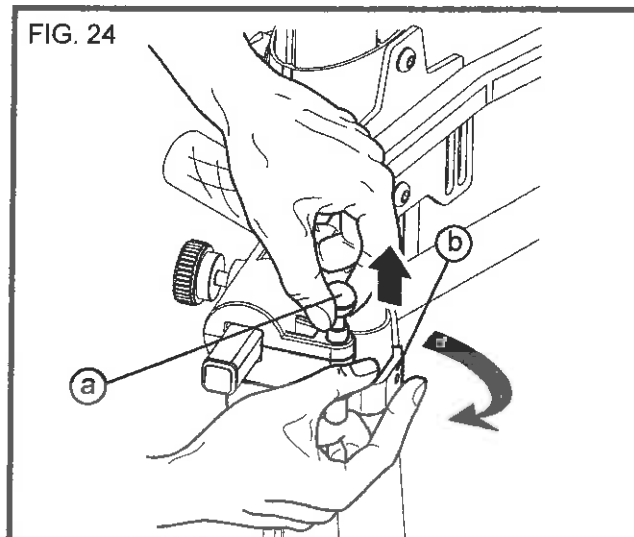
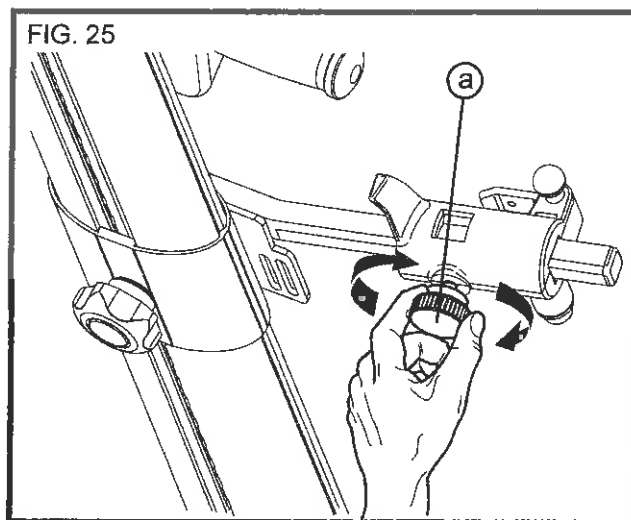


FIG. 25



Ако мобилният подежник спре в посока нагоре поради изтощена батерия, възможно е да се спаси транспортирания потребител като се промени посоката и той се смъкне на по-долно ниво.

**ВНИМАНИЕ:** Ако е възможно да се слезе на по-долен етаж, придвижете машината като използвате устройството за контрол на ръчката да нейното управление (Fig. 26/a), доставено с оборудването.



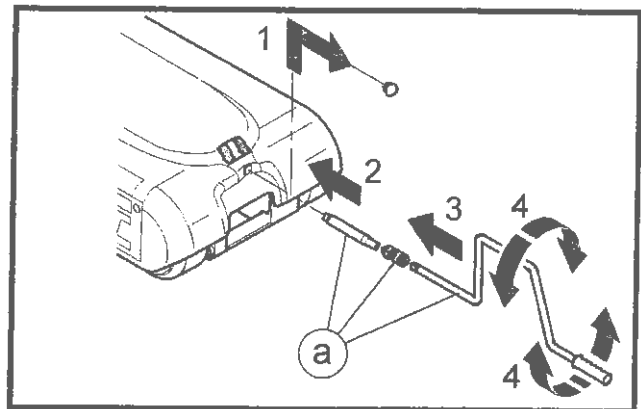
9) ПОДДРЪЖКА

Необходимият минимум за поддръжка и сервиз от квалифициран персонал е на всеки шест месеца. Наистина е важно редовно да се проверяват следните части:

Ниво на компетентност: O – Обучен оператор

Детайл / Компонент	Честота на контрола
a) Гумени вериги	веднъж месечно
b) Захващане на водещия лост	веднъж месечно
c) Захващане на инвалидната количка	веднъж месечно
d) Батерия	преди всяко използване
e) Конектор на водещия лост	веднъж месечно
f) Електрически защити	веднъж месечно
g) Сигнали	преди всяко използване
h) Спешни ситуации	преди всяко използване

FIG. 26



Превод от английски език

Vimec s.r.l.

'Оригинал' — декларация за съответствие

## ДЕКЛАРАЦИЯ ЗА СЪОТВЕТСТВИЕ НА ЕС

Производителят:

**Vimec s.r.l.**

*Движение с лекота*

Via Parri No.7, 42045 Luzzara (R.E.) Италия

Тел.: (+39 522) 970 666 Факс: (+39 522) 970 919

(Име и адрес на лицето, оторизирано да обработва техническия файл за актуализация:  
Име: Марко Марчети; Адрес: Via Parri No.7, 42045 (R.E.) Италия - тел.: (+39 522) 970 666)

заявява на собствена отговорност, че стълбищният платформен подежник за потребители на инвалидна количка, модел:

T09 — V.I. — V.R. — сериен номер T09 19633

отговаря на изискванията на следните Директиви:

- Директива 2004 /108 /ЕЕС 'Електромагнитна съвместимост'
- Директива 2006 /95 /ЕЕС 'Ниско напрежение'
- Директива 2006/42/ЕЕС 'Директива за машини и съоръжения'

Изпълнителен Директор: (подпис - не се чете) Лудзара, 10<sup>ти</sup> Юли. 2016 год.  
инж. Джузепе Лупо

Подписаният Христо Костов Петков, удостоверявам верността на извършения от мен превод от английски на български език на приложения документ.

Преводът се състои от 1 стр.

Заклет преводач: \_\_\_\_\_

  
(Христо Костов ПЕТКОВ)





# СЕРТИФИКАТ DIN EN ISO 9001:2008

## ВИКРА ЛИФТ ЕООД

ул. Яков Крайков № 27 Е, ет. 3, ап. 19, 1606 София

за следната дейност

**Внос, търговия, инсталация, проектиране и поддръжка на платформени подемници за хора с увреждания, консултантски услуги и координационна дейност в сферата на европейските програми и проекти, социално – икономически анализи, управление на проекти**

for you Cert потвърждава, че системата за управление на качеството е въведена успешно и се прилага. Системата за управление на качеството изпълнява изискванията на EN ISO 9001:2008 и ще бъде обект на редовен надзор.

Този сертификат е валиден от **28.04.2014** до **27.04.2017**.

Сертификат-No.: **BG1201403Q2-1**

Андреас Требс  
Ръководител отдел „Сертификация“  
Солинген, 28.04.2014



for you Cert GmbH  
Grünwalder Straße 29-31  
42657 Solingen, Germany

Fon: +49 (0) 212 24 94 4 - 70  
Fax: +49 (0) 212 24 94 4 - 74

info@foryoucert.de  
www.foryoucert.de



**ЦЕНОВО ПРЕДЛОЖЕНИЕ**

от оферент в пазарни консултации за изпълнение на  
**„Доставка на оборудване - устройство за придвижване на инвалидни  
 колички” по проект: „Ремонт и обновяване на Читалище „Напредък – 1870”,  
 гр. Лясковец” по мярка 7 „Основни услуги и обновяване на селата в селските  
 райони”, подмярка 7.2 „Инвестиции в създаването, подобряването или  
 разширяването на всички видове малка по мащаби инфраструктура”**  
 по Програма за развитие на селските райони 2014 – 2020 г.

Чл. 2 от ЗЗЛД и чл. 45,  
 ал. 2 от ЗОП

Подписаният/-ата Викто| Енчев  
 (...ите имена)

данни по документ за самоличност: Чл. 2 от ЗЗЛД и чл. 45, ал. 2 от ЗОП

в качеството си на : управител  
 (длъжност)

На: Викра лифт ЕООД, с ЕИК 201489448  
 (наименование на оферента)

След запознаване с техническата спецификация за настоящото провеждане на пазарни консултации за изпълнение на „Доставка на оборудване - устройство за придвижване на инвалидни колички” по проект: „Ремонт и обновяване на Читалище „Напредък – 1870”, гр. Лясковец” по мярка 7 „Основни услуги и обновяване на селата в селските райони”, подмярка 7.2 „Инвестиции в създаването, подобряването или разширяването на всички видове малка по мащаби инфраструктура” по Програма за развитие на селските райони 2014 – 2020 г., представям нашето ценово предложение в съответствие с изискванията на възложителя:

1. Предлагана единична цена съобразно техническата спецификация:

Артикул	Технически параметри и характеристики съгласно Техническата спецификация	Единица мярка	Количество	Цена без вкл. ДДС (лева)	Цена с вкл. ДДС (лева)
1	2	3	4	5	6 (5 x 20%)

Устройство за придвижване на инвалидни колички	Устройство за придвижване на инвалидни колички - мобилен тип с батерии, метална конструкция, с гумирано покритие на дръжките, с вграден датчик за ъгъл, с панел с бутони ON/OFF, за регулиране на скоростта, за превключване от режим за преодоляване на една стълба на режим постоянен с три скорости - за 10, за 14 и за 18 стълби в минута, капацитет-5,2Ah, напрежение-24V, с преносимо зарядно устройство (акумулатор 4,3 кг).	брой	1 бр.	6000	7200
--	---	------	-------	------	------

2. Цена за изпълнение на „Доставка на оборудване - устройство за придвижване на инвалидни колички” по проект: „Ремонт и обновяване на Читалище „Напредък – 1870”, гр. Лясковец” по мярка 7 „Основни услуги и обновяване на селата в селските райони”, подмярка 7.2 „Инвестиции в създаването, подобряването или разширяването на всички видове малка по мащаби инфраструктура” по Програма за развитие на селските райони 2014 – 2020 г.:

НАИМЕНОВАНИЕ:	СТОЙНОСТ: (В ЛЕВА)
1. Доставка на оборудване - устройство за придвижване на инвалидни колички	6000 лв. без ДДС
2. Данък върху добавената стойност (20 % върху т. 1)	1200 лв.
3. Обща стойност на доставката с включен ДДС (т. 1 + т. 2)	7200 лв.

Декларирам, че при изготвяне на офертата са спазени задълженията, свързани с данъци и осигуровки, закрила на заетостта и условията на труд.

Чл. 2 от ЗЗЛД и чл. 45, ал. 2 от ЗОП

26.09.2016 г.  
(посочва се датата на издаване на офертата)

Подпис и печат:

Име и фамилия: Виктор Енчев  
Длъжност: Управител